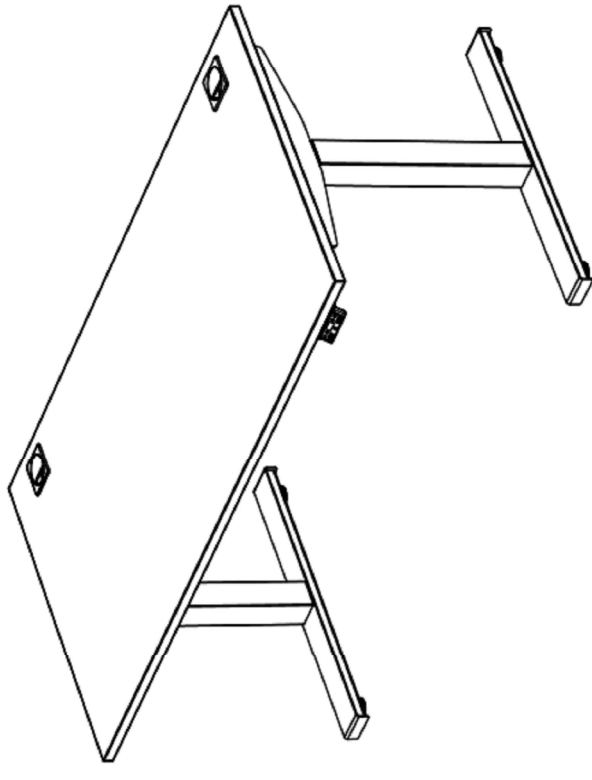
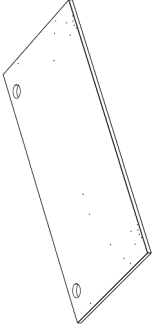
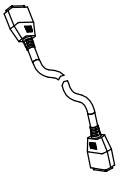
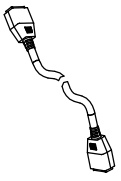
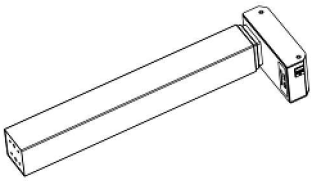
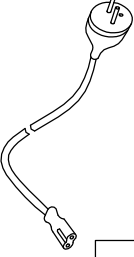
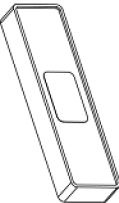

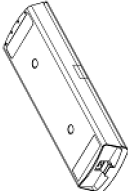
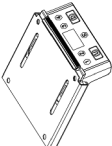

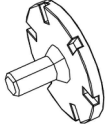

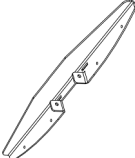

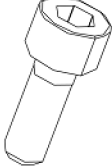
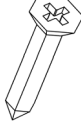

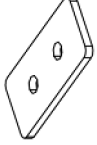



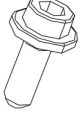


- PL** INSTRUKCJA MONTAŻU I OBSŁUGI
EMODEL 2.0 – BIURKA
- GB** ASSEMBLY AND OPERATING INSTRUCTIONS
EMODEL 2.0 – DESKS
- DE** MONTAGE – UND BEDIENUNGSANLEITUNG
EMODEL 2.0 – SCHREIBTISCHE
- HU** SZERELÉSI ÚTMUTATÓ
EMODEL 2.0 – ASZTALOK
- RU** ИНСТРУКЦИЯ ПО СБОРКЕ И ОБСЛУЖИВАНИЮ
EMODEL 2.0 – СТОЛЫ
- FR** NOTICE DE MONTAGE ET D'UTILISATION
EMODEL 2.0 – CBUREAUX

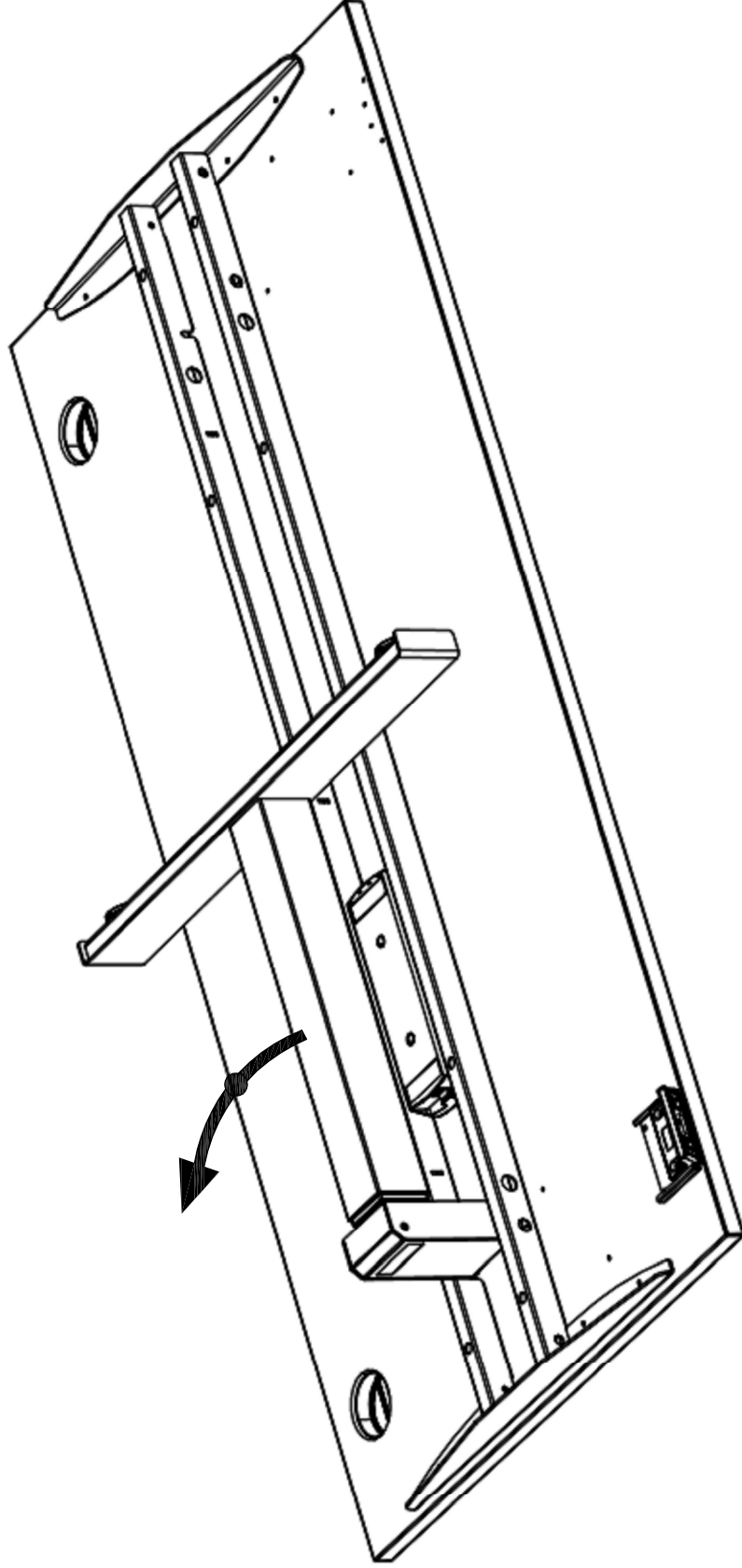


<p>A</p> 	<p>B</p> 	<p>C</p> 	<p>G</p> 
<p>BLAT</p>	<p>E</p> 	<p>F</p> 	<p>KOLUMNA</p>
<p>D</p> 	<p>J</p> 	<p>K</p> 	<p>L</p> 
<p>BELKA</p>	<p>O</p> 	<p>P</p> 	<p>PILOT</p>
<p>H</p> 	<p>U</p> 	<p>W</p> 	<p>PILOT</p>
<p>WSPORNIK</p>	<p>N</p> 	<p>R</p> 	<p>PILOT</p>
<p>M</p> 	<p>T</p> 	<p>X</p> 	<p>PILOT</p>
<p>WKŁADKA STOPY</p>	<p>UCHWYT – RAMA</p> 	<p>WKREŃT UW 4,5x16</p>	<p>WKREŃT UW 4,5x20</p>
<p>S</p> 	<p>UCHWYT – BLAT</p>	<p>WKREŃT SW M10x20</p>	<p>WKREŃT UW 4,5x16</p>
<p>WKREŃT RIPP M6x16</p>	<p>UCHWYT – RAMA</p>	<p>WKREŃT SW M10x20</p>	<p>WKREŃT UW 4,5x16</p>
<p>WKREŃT US 3x15</p>	<p>UCHWYT – RAMA</p>	<p>WKREŃT SW M10x20</p>	<p>WKREŃT UW 4,5x16</p>
<p>WKREŃT US 3x15</p>	<p>UCHWYT – RAMA</p>	<p>WKREŃT SW M10x20</p>	<p>WKREŃT UW 4,5x16</p>

1200 – 1400 mm

www.NowyStyl.com

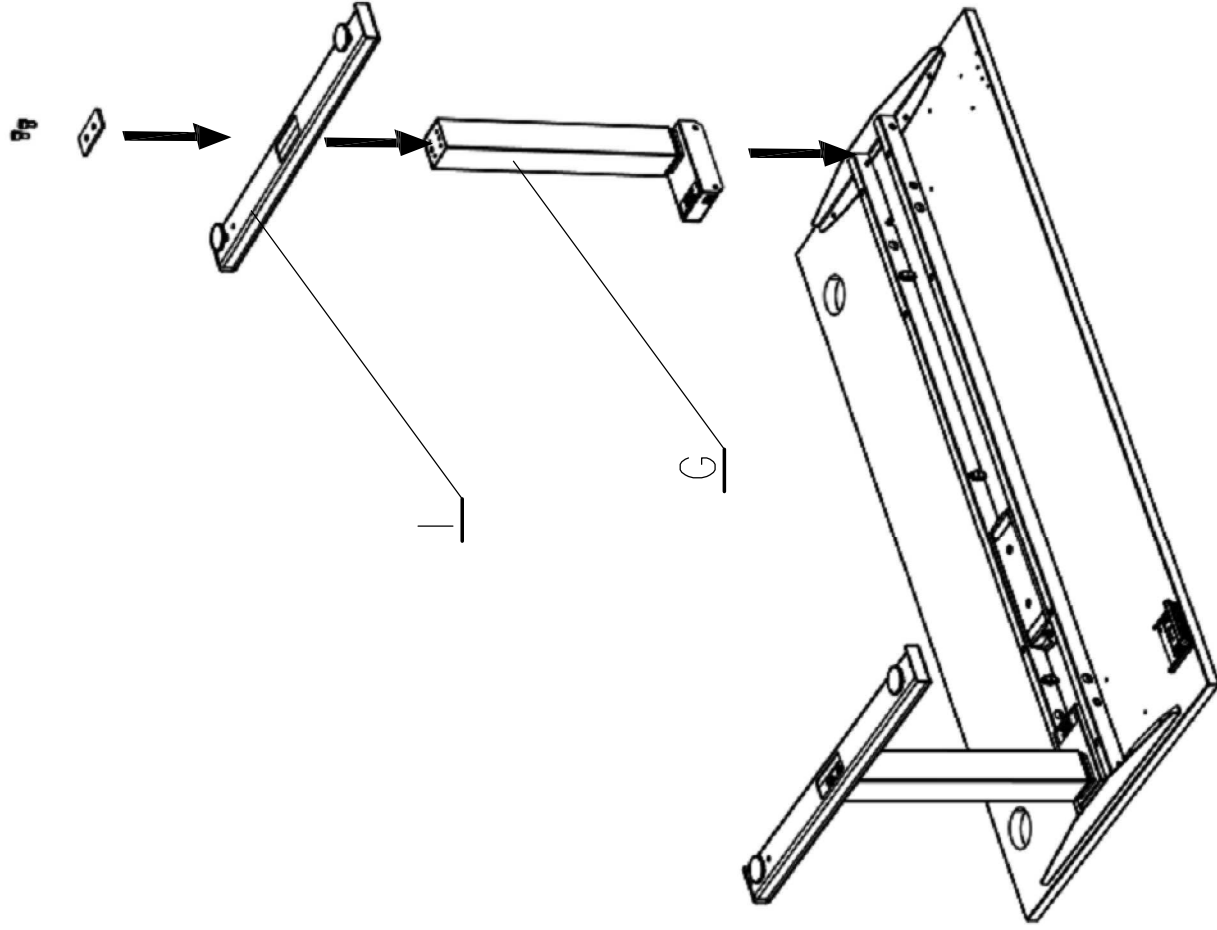
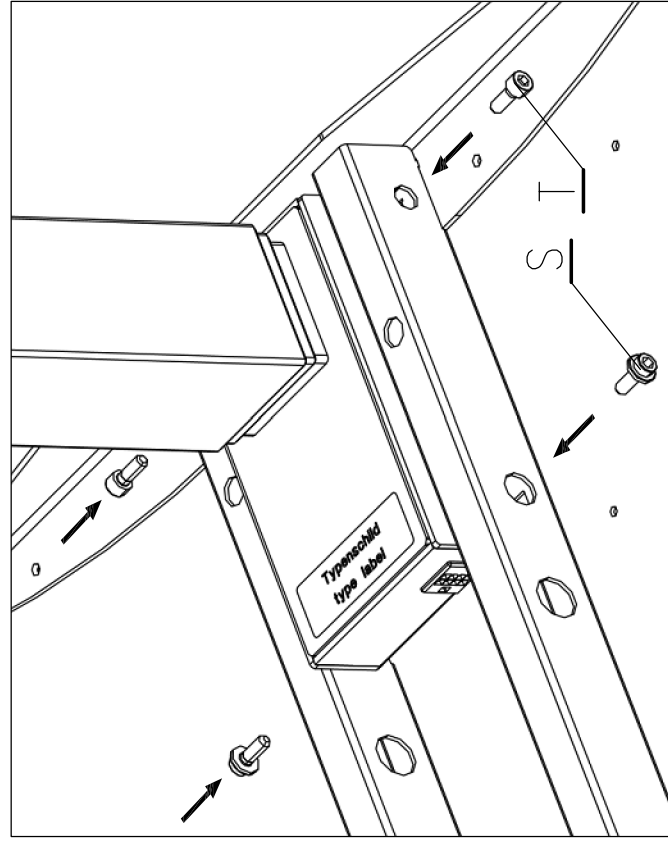
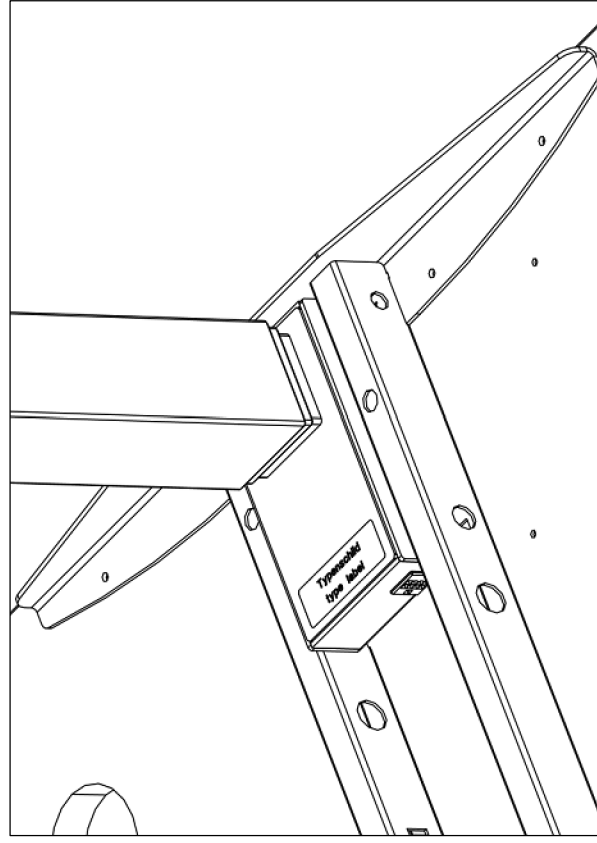
3



1200 – 1400 mm

www.NowyStyl.com

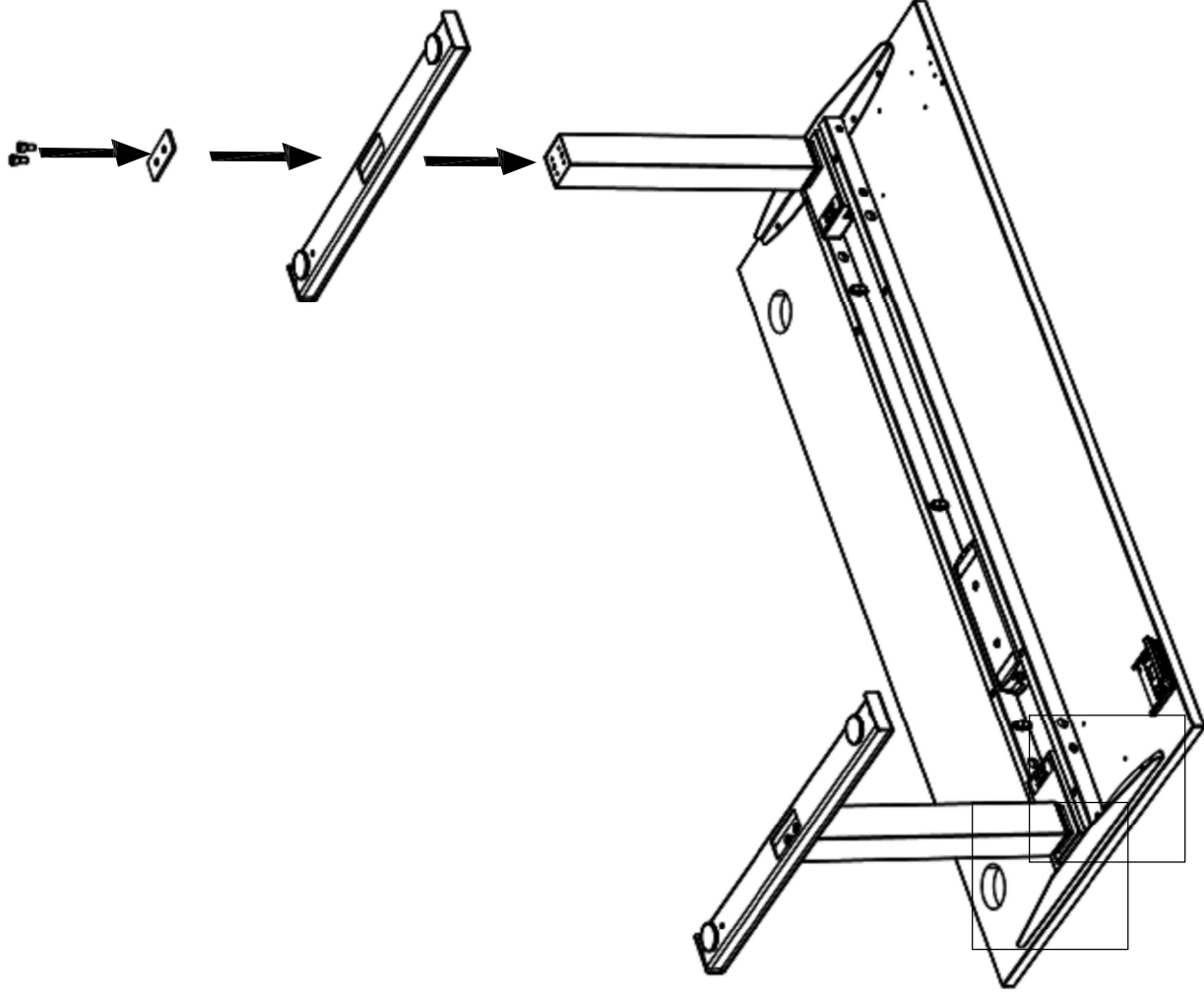
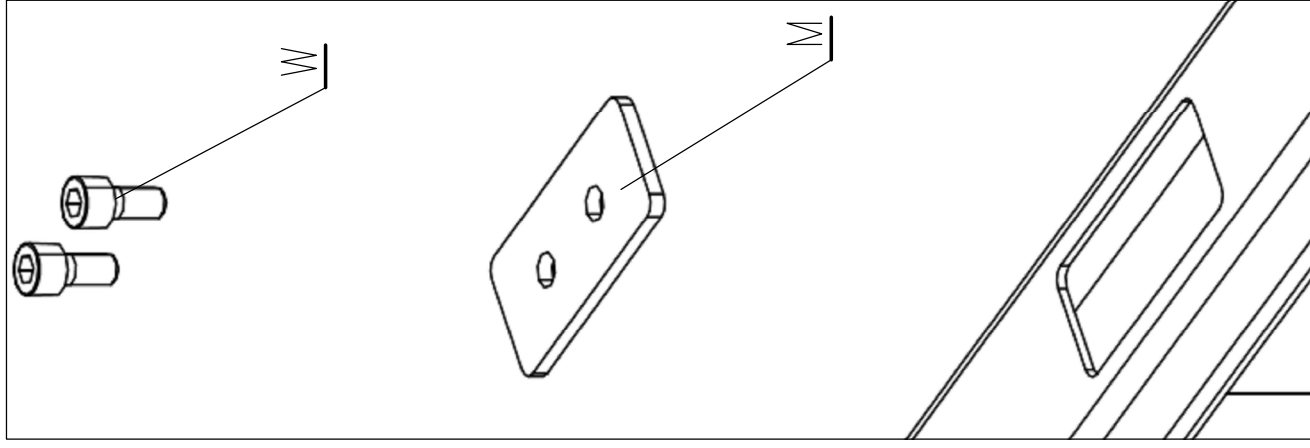
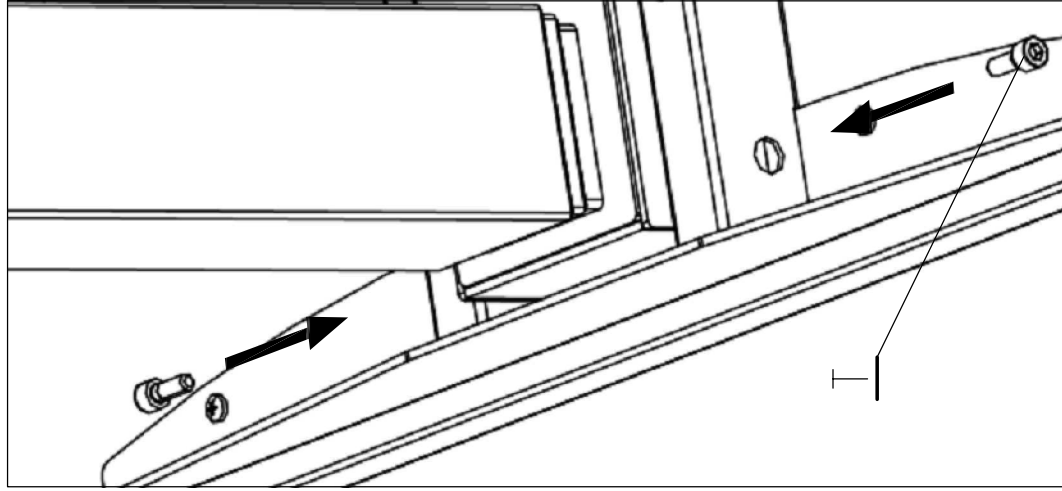
4



1200 – 1400 mm

www.NowyStyl.com

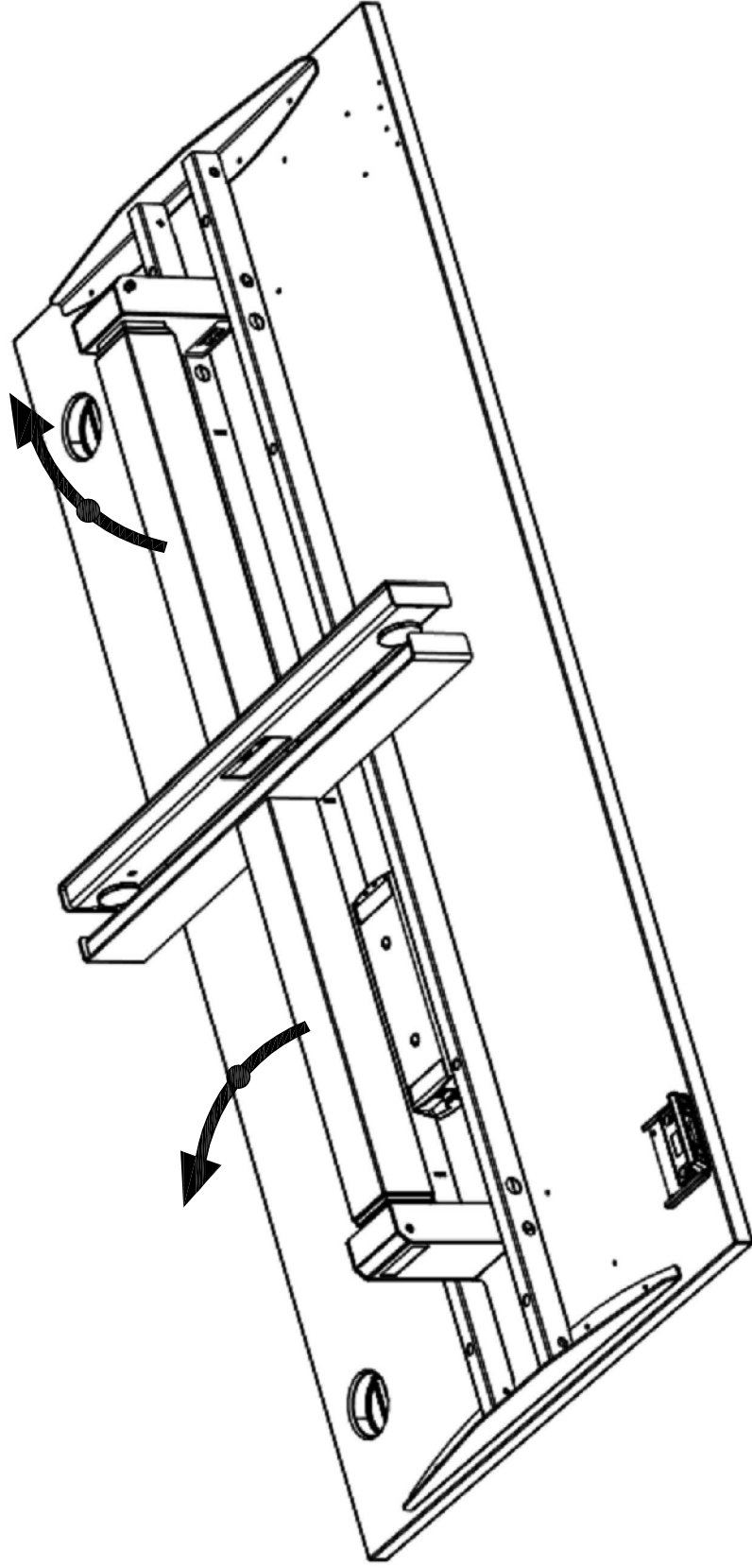
5

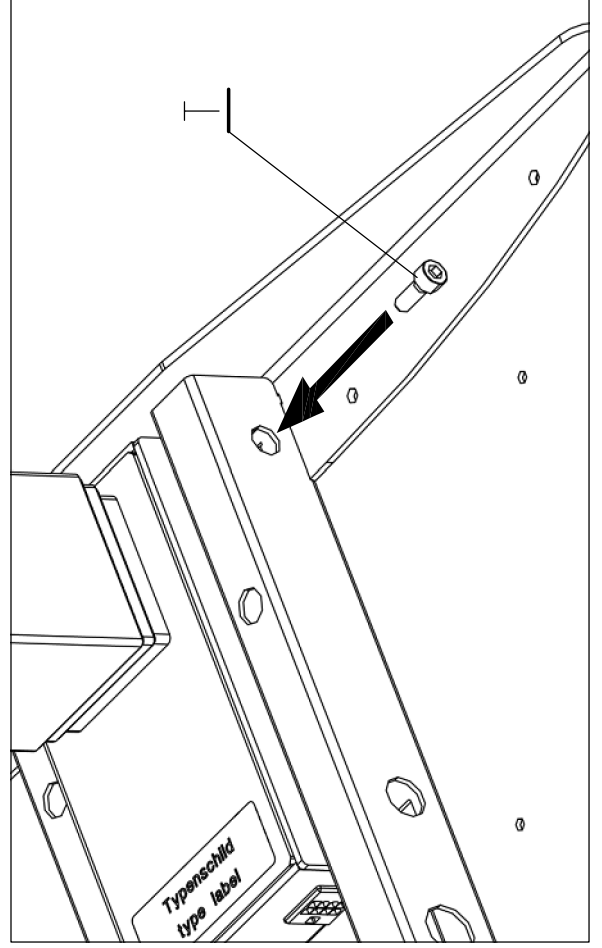
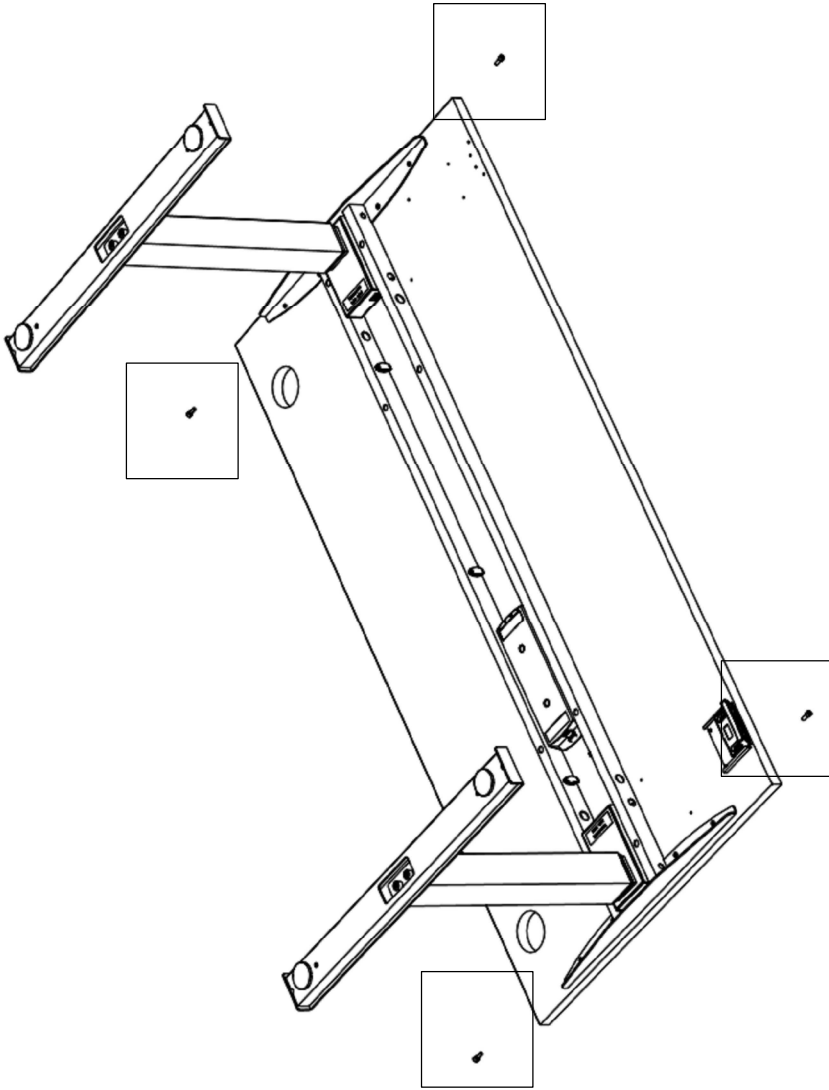


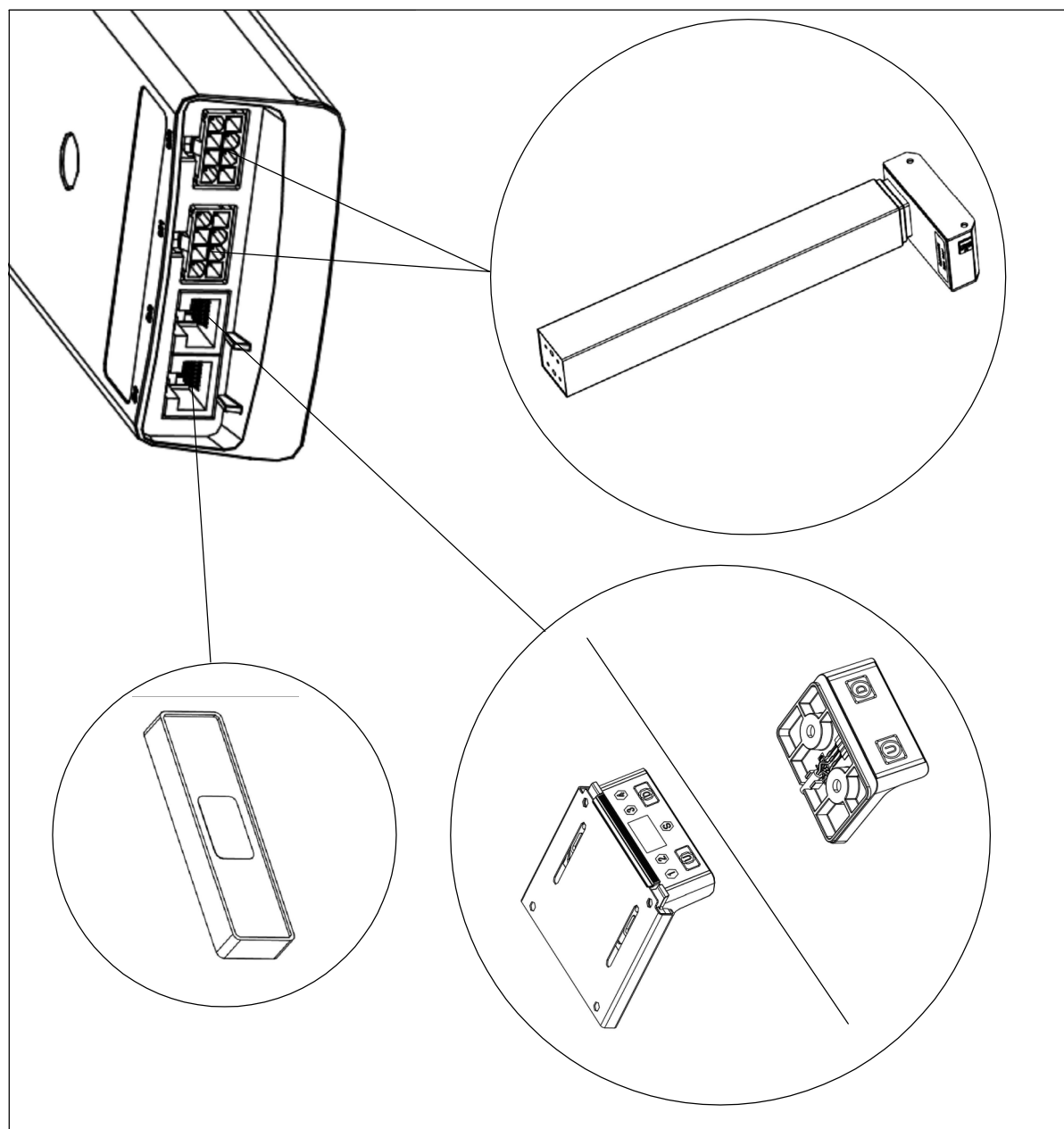
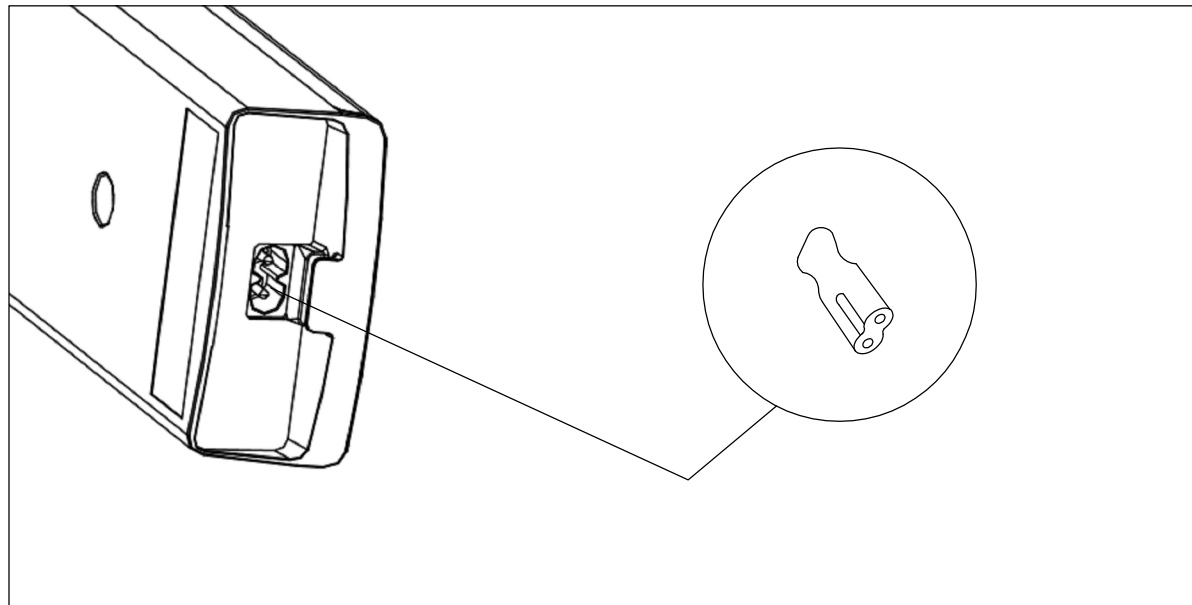
1600 – 2000 mm

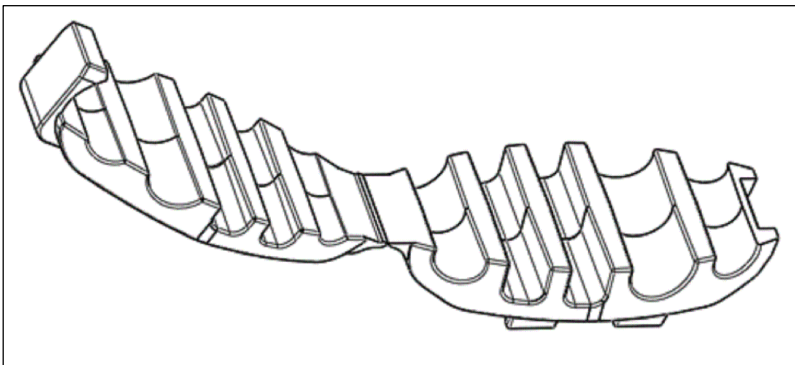
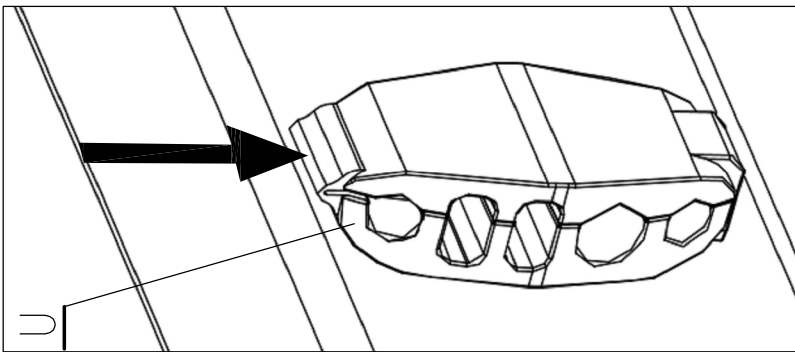
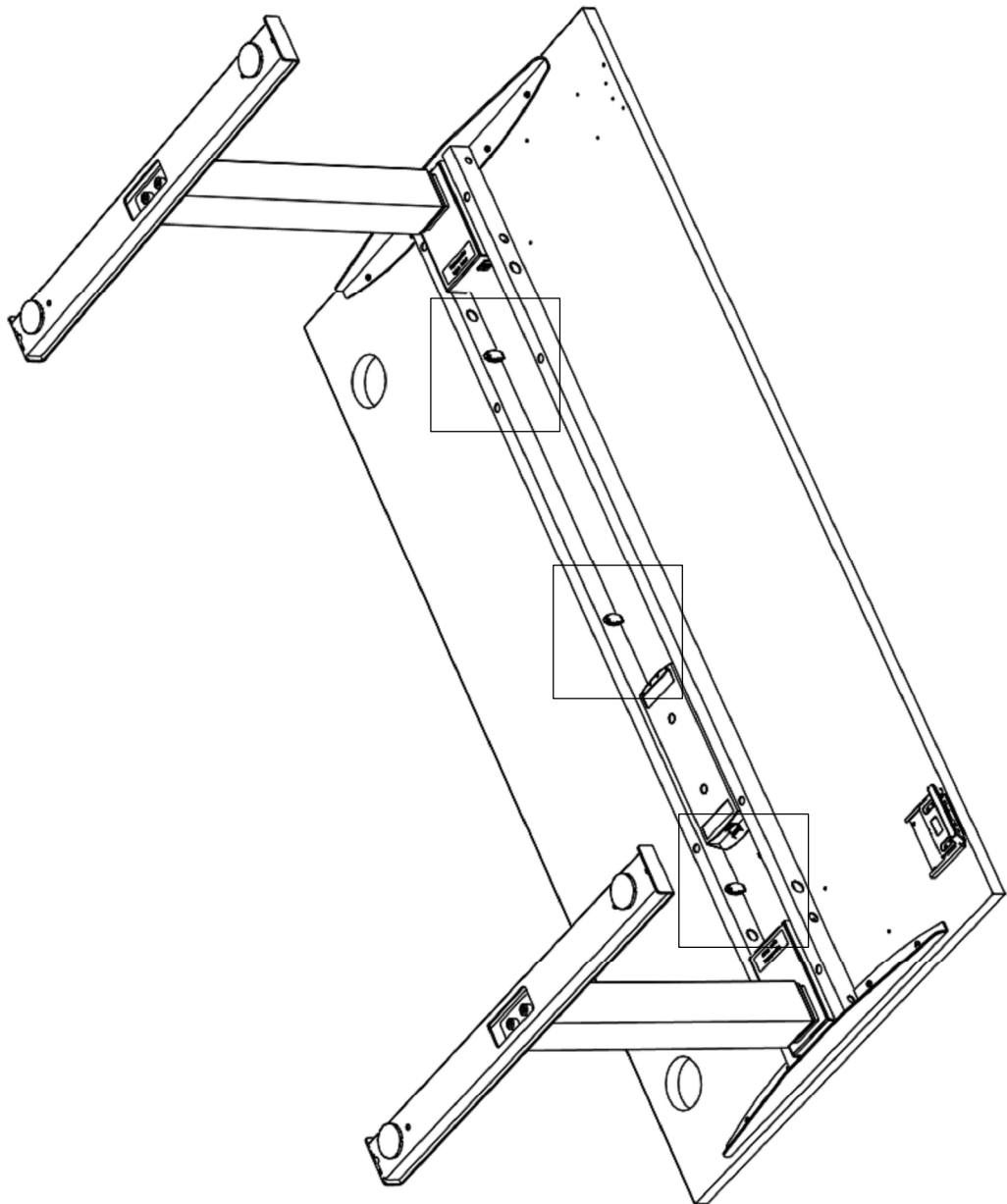
www.NowyStyl.com

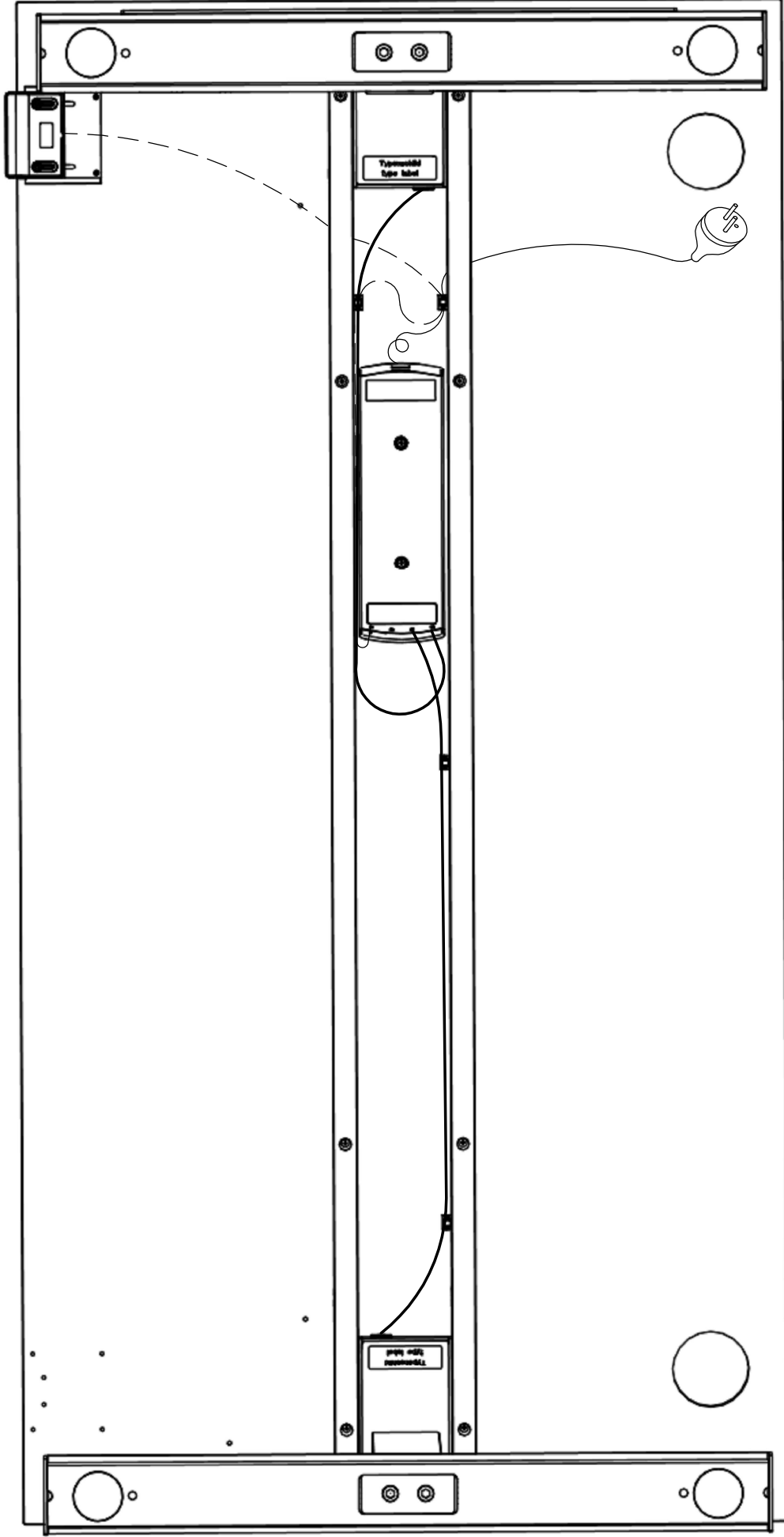
6

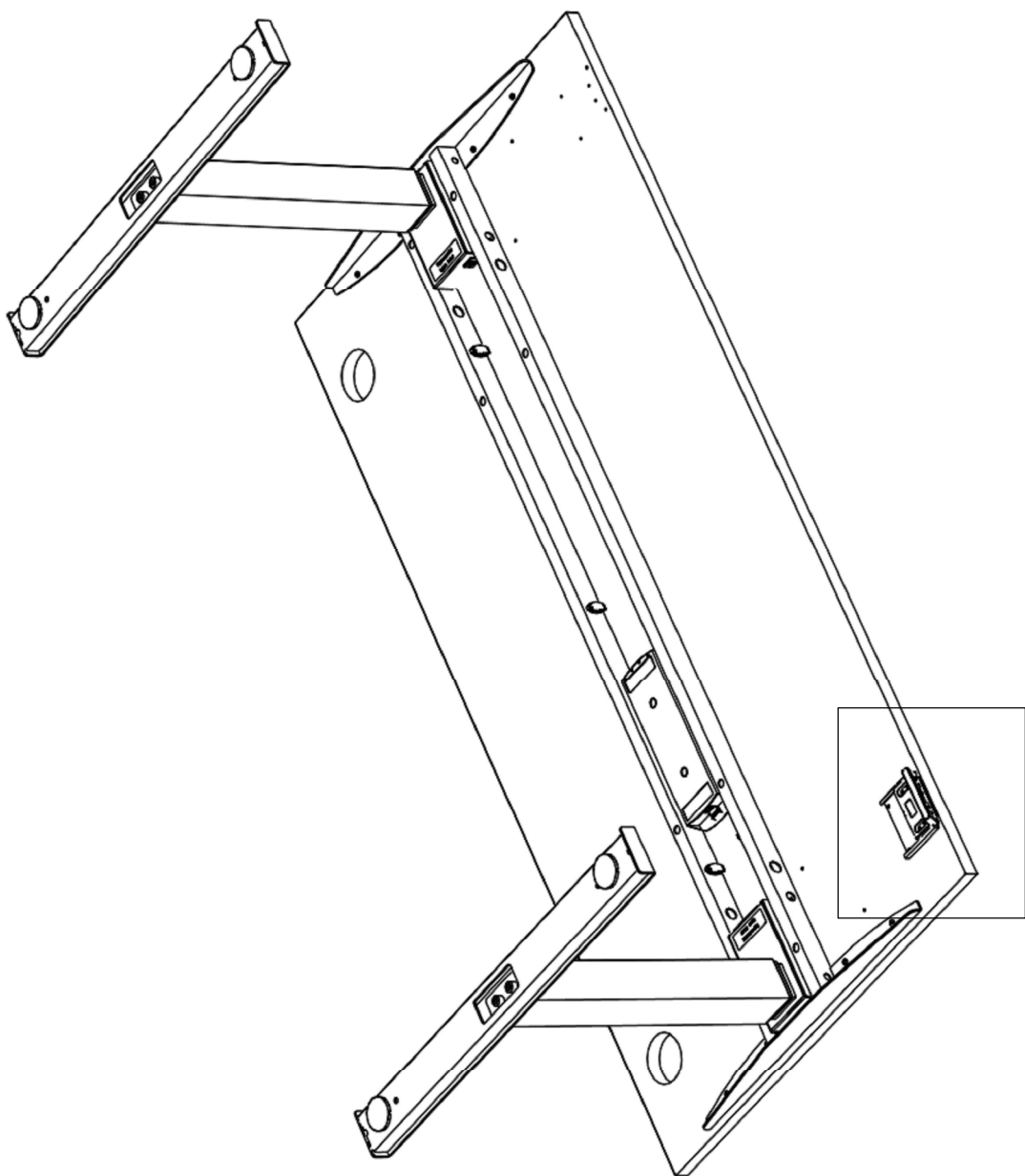
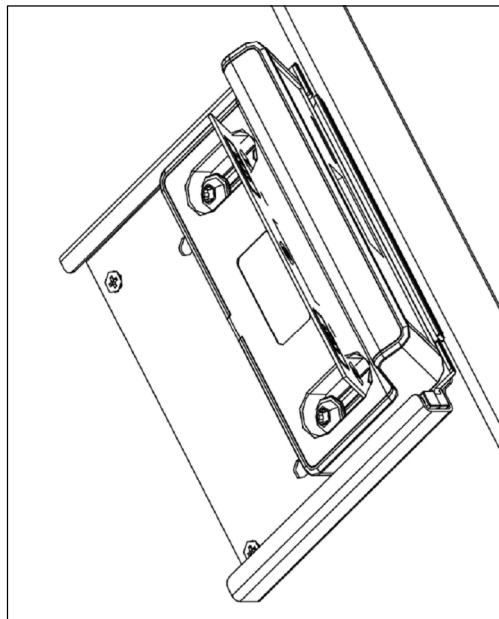
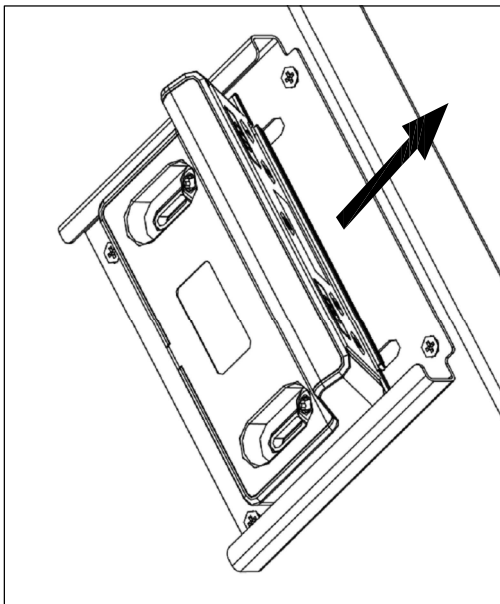


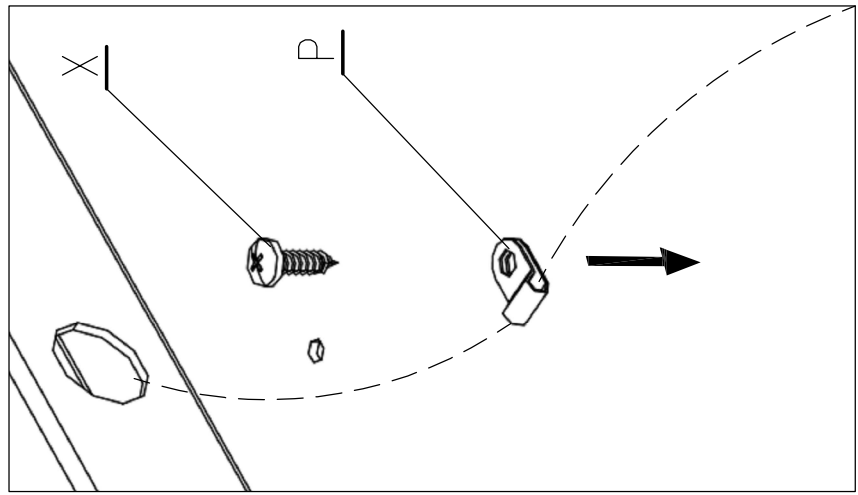
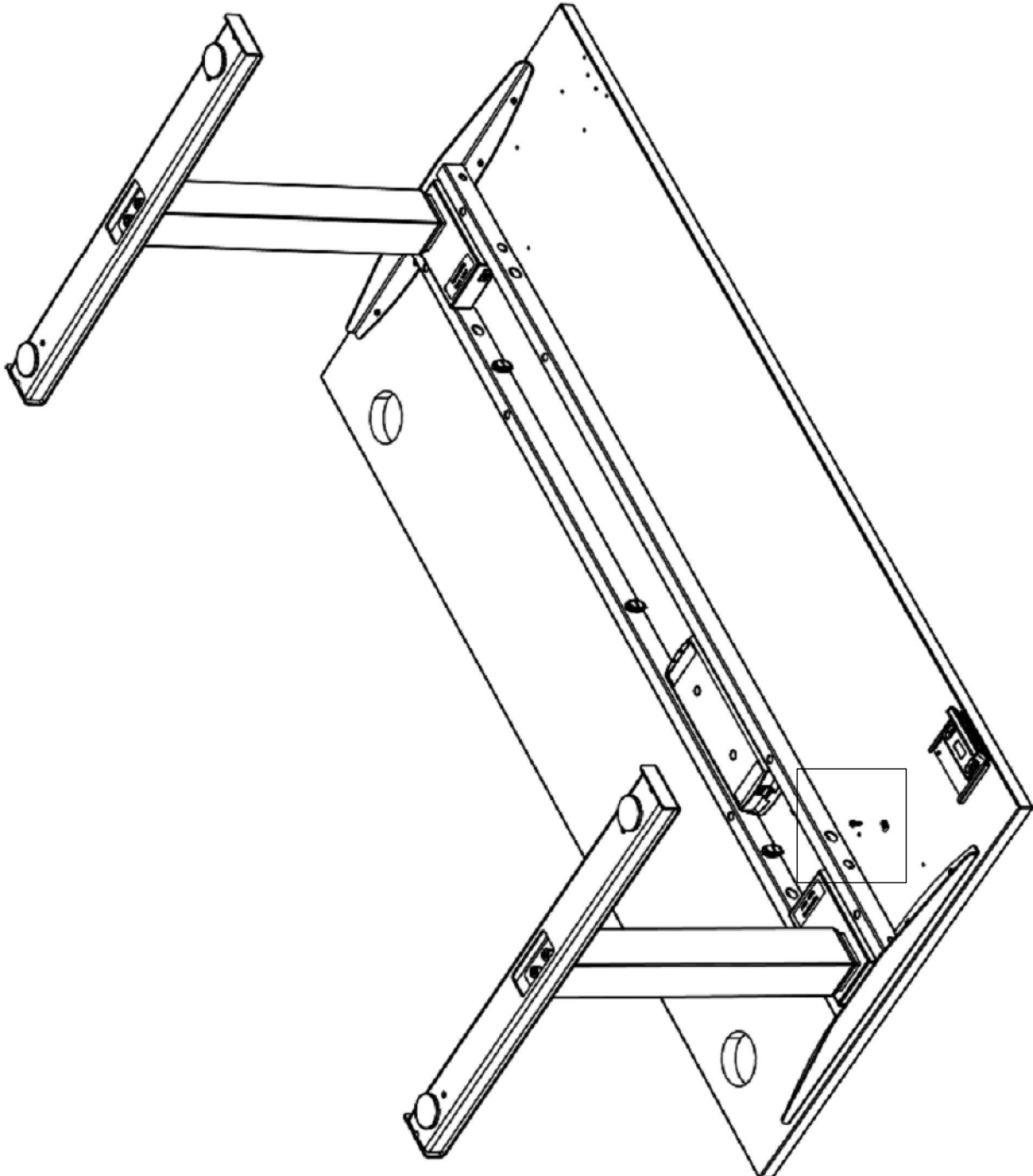


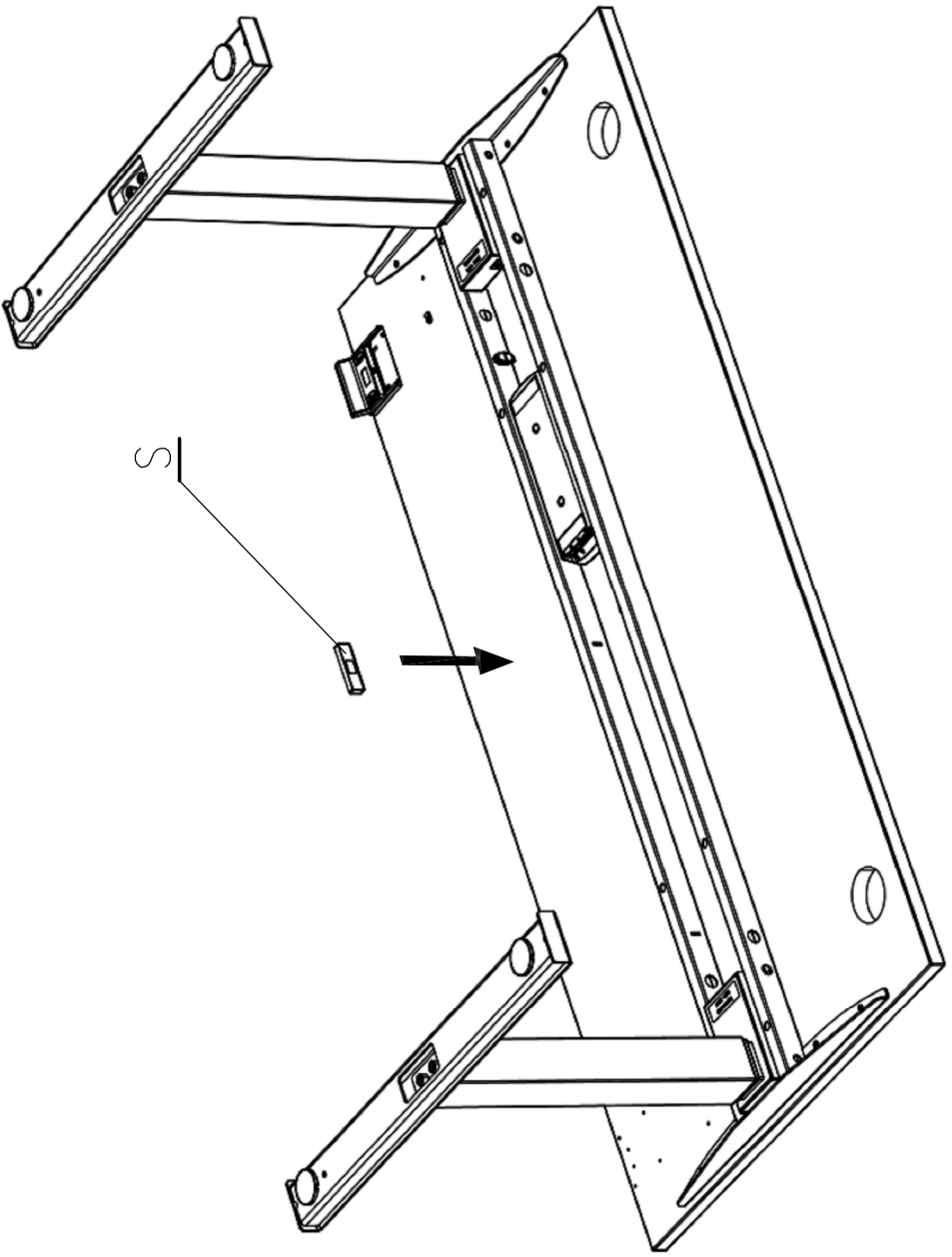
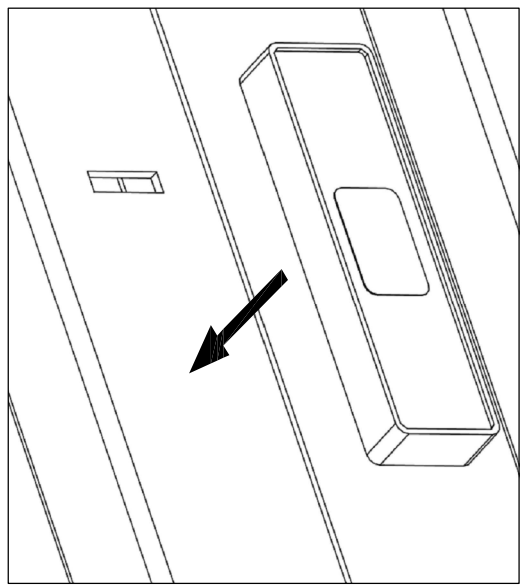
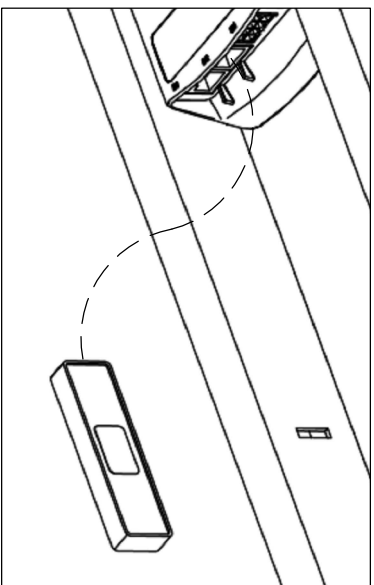
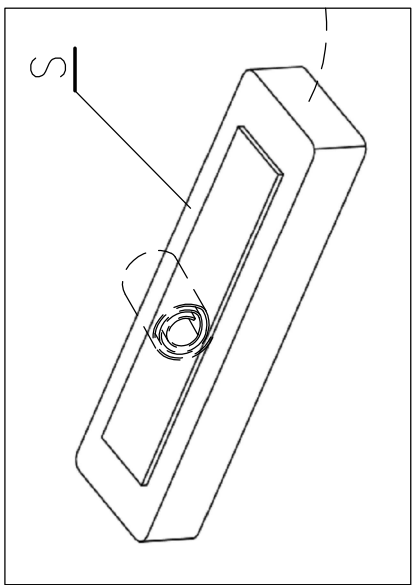


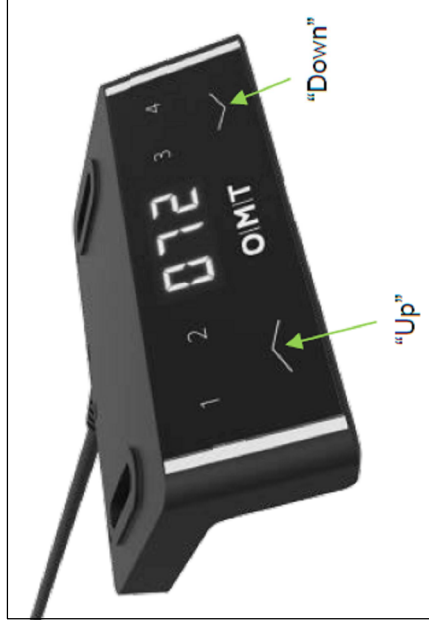
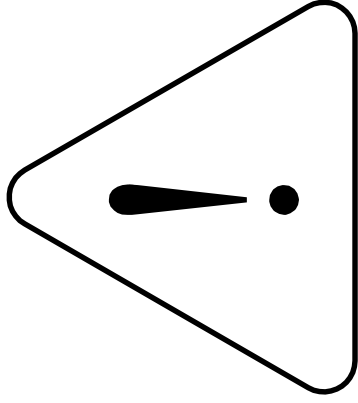






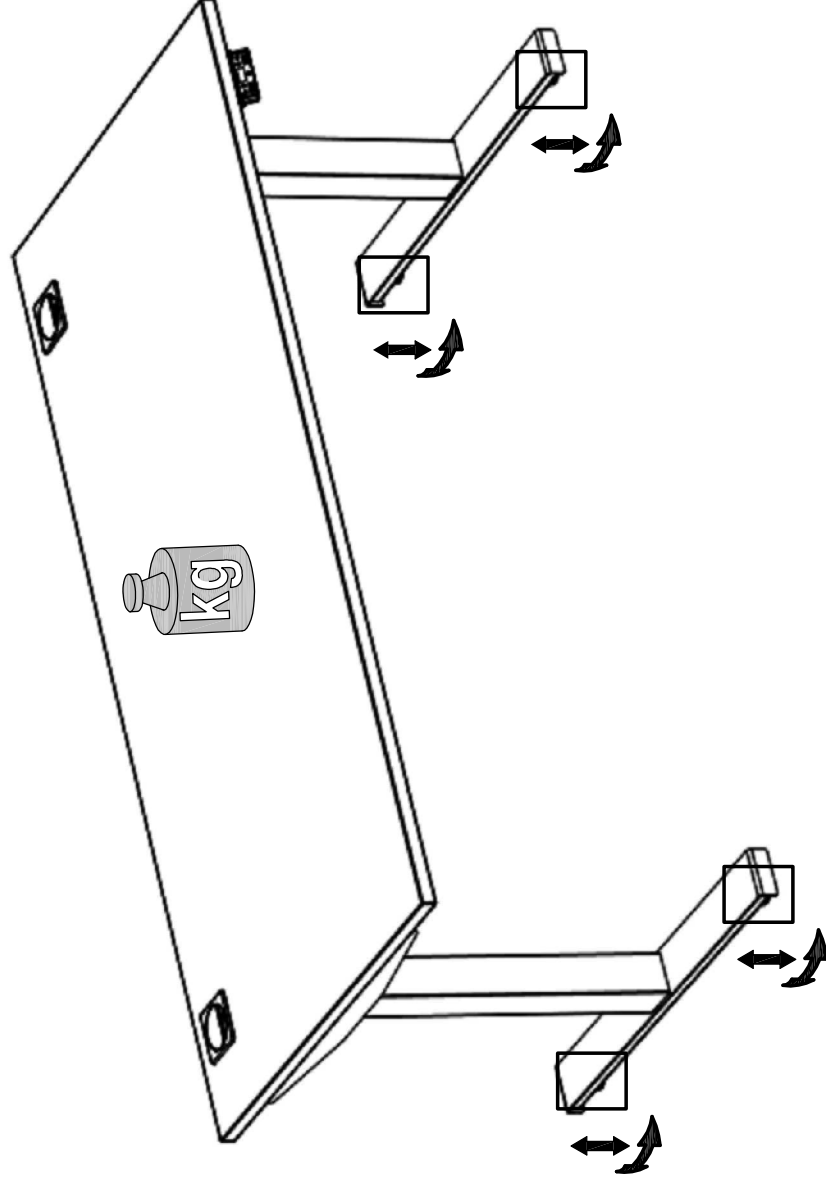






Initialisation / Reset

After the installation, or if there is a fault at the table, or after disconnecting the connection between the drives and the controller, the controller of the table has to be initialised. If the controller expects a fresh initialisation, the table can be moved only down, with a reduced speed. For hand switch versions with a display, rEF is displayed during the initialisation movement. For initialising, move the table into the lowermost position. To that end, press the down key on the hand switch till all the drives have reached the lowermost position. Now, when you release the key, the table moves into the minimal position. Releasing the button too early can result in a malfunction at the table. If that should happen, you must repeat the procedure.



(PL) Maksymalne obciążenie blatu 100 kg

(GB) Maximum desktop load 100 kg

(DE) Maximale Belastung der Arbeitsplatte 100 kg

(HU) Az asztal lap maximális terhelhetősége 100 kg

(RU) Максимальная нагрузка на столешницу 100 кг

(FR) Charge maximale du plateau 100 kg

PL

UŻYTKOWANIE I BEZPIECZEŃSTWO

Waga własna oraz waga całkowita mebla (wraz z opakowaniem) podane są na naklejce identyfikacyjnej umieszczonej w niewidocznym miejscu na powierzchni mebla.

Konserwacja

Stananie i właściwe czyszczenie powierzchni mebli i ich elementów składowych gwarantuje optymalną trwałość.

Należy stosować się do zasad prawidłowego użytkowania produktu zawartych w karcie gwarancyjnej.

Producent zastrzega możliwość zmian konstrukcyjnych.



DE

GEBRAUCHS- UND PFLEGEANLEITUNG

Das Eigengewicht sowie das Gesamtgewicht des Möbelstücks (mitsamt seiner Verpackung) wird auf dem Identifikationskleber angegeben, der an einer verborgenen Stelle auf der Möbeloberfläche angebracht ist.

Reinigungs- und Pflegehinweise

Sorgfältige und korrekte Reinigung der Oberfläche der Möbelstücke und ihrer Verbindungselemente gewährleisten eine optimale Lebensdauer.

Man soll die Grundsätze der regelrechten Nutzung beachten, die in der Garantiekarte eingeschlossen sind.

Der Hersteller behält sich Konstruktionsänderungen vor.



RU

ИСПОЛЬЗОВАНИЕ И БЕЗОПАСНОСТЬ

Собственный вес мебели и общий вес (с упаковкой) указаны на наклейке, размещенной в невидимом месте на поверхности мебели.

Уход

Тщательная очистка поверхности мебели и их элементов гарантирует оптимальную прочность

Необходимо следовать правилам использования изделий, которые находятся в гарантийной карте

Производитель оставляет за собой право вносить конструкционные изменения



GB

O & M MANUALS WWW.NOWYSTYL.COM

Nett weight and gross weight of the furniture (including packaging) are given on an identification label attached to the surface of the furniture.

Cleaning instructions

Careful and appropriate cleaning of the furniture surfaces and components guarantees optimal durability.

One should follow the rules of proper usage of this product which are enclosed in the warranty card.

The producer reserves the right to introduce changes in construction of the furniture.



HU

HASZNÁLATI ELŐÍRÁSOK

A bűtor saját tömege valamint az össztömeg (a csomagolással együtt) egy címkén vannak megadva, mely egy nem látható helyen a bűtor felszínére van felragasztva.

Tisztítás

A megfelelő tisztítás garantálja a bűtorok tartósságát.

A garancia levélben szereplő helyes használat elveit kérjük alkalmazni.

A gyártó fenntartja a jogot a konstrukciók megváltoztatására.



FR

UTILISATION ET SECURITE

Le poids propre et le poids total du meuble (avec l'emballage) sont indiqués sur l'autocollant d'identification placé dans un endroit invisible sur la surface du meuble.

ENTRETIEN

Il est déconseillé de surcharger les étagères

Un nettoyage approprié de la surface des meubles et des leurs éléments assure leur longévité optimale.

Il faut observer les consignes d'utilisation du produit figurant dans la carte de garantie.

Le fabricant se réserve la possibilité de procéder aux modifications de la construction.

