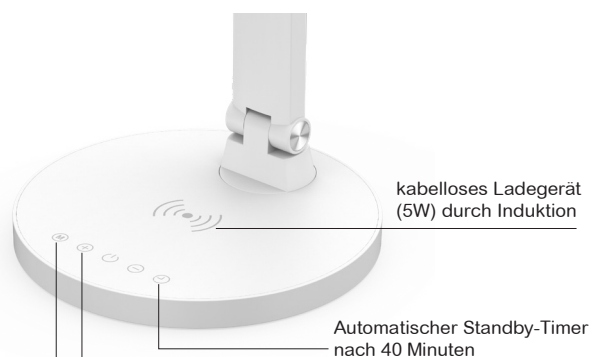


LED-TISCHLEUCHE ATIAS

Raffiniertes Licht für strahlende Ideen !

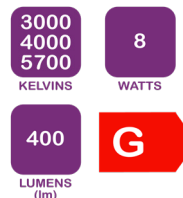
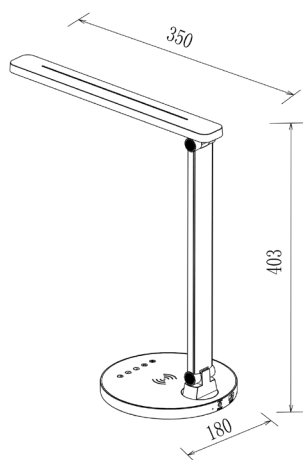


kabelloses Ladegerät
(5W) durch Induktion

Automatischer Standby-Timer
nach 40 Minuten

varierbarer Lichtintensitätsmodus:
5 Stufen durch Tastendruck von - bis +
zur Anpassung der Helligkeit

Farbtemperaturvariation :
3000°K (neutralweiß), 4000°K (neutralweiß/
kaltweiß), 5700°K (sehr kaltweiß)



Leuchtentyp

- Kollektion Technologie
- verstellbarer Gelenkarm
- neigbarer Leuchtkopf
- drehbare Basis

Art der Lichtquelle

- integrierte LED mit einer Leistung von 8W
- Lichtstärke 900 Lumen (1000 Lux)
- Variation der Lichtintensität : 5-stufiger Touch-Dimmer von - bis+
- Variation der Farbtemperatur : 3-Farb CCT Modus : 3000° K (neutralweiß), 4000° K (neutralweiß/kaltweiß), 5700° K (sehr kaltweiß)

Pluspunkte

- verstell- und klappbarer Arm
- automatischer Standby-Timer
- induktives kabelloses Ladegerät (5W)
- zusätzlicher USB-Anschluss an der Rückseite
- variierbare Farbtemperatur und Lichtintensität

Allgemeine Merkmale

- Material : ABS
- Touch-Schalter am Leuchtfu
- Farbe : weiß
- Maße : H 40 cm, Leuchtkopf 35 cm Leuchtfuß (Ø 18 cm)
- funktioniert über Netzstrom
- Garantie : 2 Jahre
- Energieeffizienzklasse : G
- Gewicht : 0,7 kg
- ENEC: Ja / CE: Ja

ART.NR.	BEZEICHNUNG	PREIS
LBTATI.13	LED-TISCHLEUCHE ATIAS WEIß	