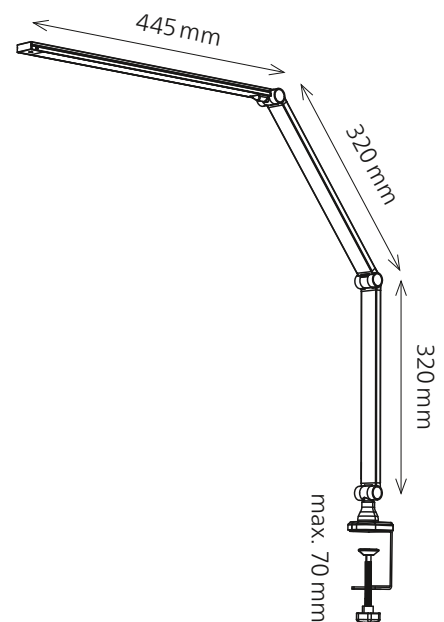


Ray

- Steuerung durch Fernbedienung oder am Kopf
- Hohe Lichtqualität / Farbwiedergabe (> 90)
- Automatische Abschaltung nach 60 Sek. oder 10 Min.
- Farbtemperatur ist dimm- und wechselbar
- Memory-Funktion



Technische Daten

Leistung:	10 W
Gewichteter Energieverbrauch:	10 kWh / 1000 h
Spannung:	220–240 V AC, 50–60 Hz
Lichtstrom:	600 Lumen
Lichtausbeute:	60 Lumen / Watt
Farbtemperatur:	3000–6000 Kelvin
Max. Beleuchtungsstärke:	1100 Lux (Messabstand 40 cm)
Farbwiedergabeindex (Ra):	> 90
Lebensdauer:	30 000 Stunden
Ausladung:	max. 600 mm
Höhe:	max. 540 mm
Armlänge:	320 mm × 320 mm
Klemme:	58 mm × 50 mm, Spannweite 0–70 mm
Leuchtenkopf:	445 mm Länge × 30 mm Breite
Kabellänge:	1.5 m
Fernbedienung:	Infrarotsender, Reichweite ca. 3.5 m 2 x AAA-Batterien (nicht im Lieferumfang enthalten)
Nettogewicht:	0.83 kg
Material:	ABS, Aluminium, Eisen
Verpackung:	braune Verkaufsverpackung mit farbiger Etikette
Lichtquelle:	Energieeffizienzklasse: F Modellkennung: ray0000100007

Artikel-Nummer: 41-5011.007 schwarz

Austauschbarkeit

Das Leuchtmittel kann nicht ausgewechselt werden. Der Aufbau der Leuchte erlaubt keinen Austausch des Leuchtmittels, da die Gefahr besteht, die Leuchte dabei zu beschädigen.

styro GmbH
Industriestrasse 2
D-91583 Schillingsfürst
www.styro.de