

MOBILE LADESTATION BASIC

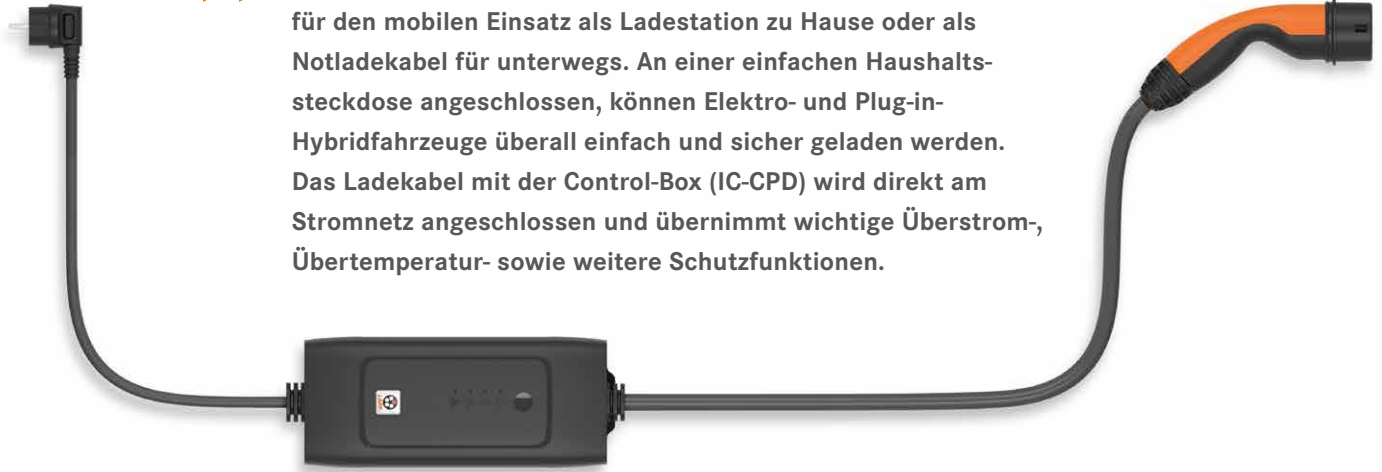
TYP 2, MODE 2-LADEKABEL, 10 A, 1-phasig, 6 m | ART-NR.: 5555921001

Wentronic ART.-NR.: 64694 | FÜR DAS LADEN VON ELEKTRO- UND HYBRIDFAHRZEUGEN



DIE MOBILE LADESTATION BASIC VON LAPP ist speziell konzipiert

für den mobilen Einsatz als Ladestation zu Hause oder als Notladekabel für unterwegs. An einer einfachen Haushaltssteckdose angeschlossen, können Elektro- und Plug-in-Hybridfahrzeuge überall einfach und sicher geladen werden. Das Ladekabel mit der Control-Box (IC-CPD) wird direkt am Stromnetz angeschlossen und übernimmt wichtige Überstrom-, Übertemperatur- sowie weitere Schutzfunktionen.



VORTEILE AUF EINEN BLICK

- Ladestation für zu Hause und mobiles Notladekabel für den Einsatz an handelsüblichen Haushaltssteckdosen
- 100 % benutzerfreundlich. Einfach einstecken. Kein Einstellen von Strom notwendig.
- Der Ladevorgang läuft automatisch ab und wird beendet, sobald die Batterie vollständig geladen ist
- Ergonomische, massive Stecker-/Kupplung-Ausführung
- Erfüllt alle relevanten VDE- und IEC-Produktanforderungen
- Robustes Design
- Control-Box Schutzart IP67
- Überfallsicher

ELEKTRISCHE DATEN

- Nennspannung Bereich 110-240 V
- Nennstrom 10 A
- Frequenz 50-60 Hz
- Fehlerstromschutzschalter (RCD) ≤ 30 mA AC; ≤ 6 mA

BESONDERHEITEN

- Gehäuse robust und fallsicher ausgeführt und zusätzlich verklebt, aus PA6-GF25 mit 4-6 mm Wandstärke
- Einhängenhaken am Gehäuse
- Gehäuse mit LED-Anzeigestatus
- Gehäuse mit Dichtungsmembran zum Druckausgleich
- Auch erhältlich mit CEE blau 230 V/16 A/1-ph für Ladeleistung bis max. 3,7 kW und zusätzlichen länderspezifischen Netzsteckern (Typ G, J, K, I)

SICHERHEITSFUNKTIONEN

- Selbsttest beim Start
- Fehlerstromerkennung
- Kommunizierende Ladeüberwachung zum Fahrzeug
- Überwachung des Schutzleiters (nicht bei der IT-Variante)
- Überwachung der Relais
- Überstromerkennung
- Erkennung Über- und Unterspannung
- Temperaturüberwachung IC-CPD
- Temperaturüberwachung Netzstecker (länderspezifisch)
- Control-Box Schutzart IP67
- Überfallsicher
- Fallsicher
- Halogenfrei
- Flammwidrig
- Ölbeständig
- Umgebungstemperatur -25 °C bis +45 °C

LIEFERUMFANG

- Mode 2-Ladekabel, IC-CPD Control-Box, Schuko-Stecker, Typ 2-Kupplung
- IEC 62752 zertifiziert durch VDE
- Mehrsprachige Betriebsanleitung

TECHNISCHE INFORMATION

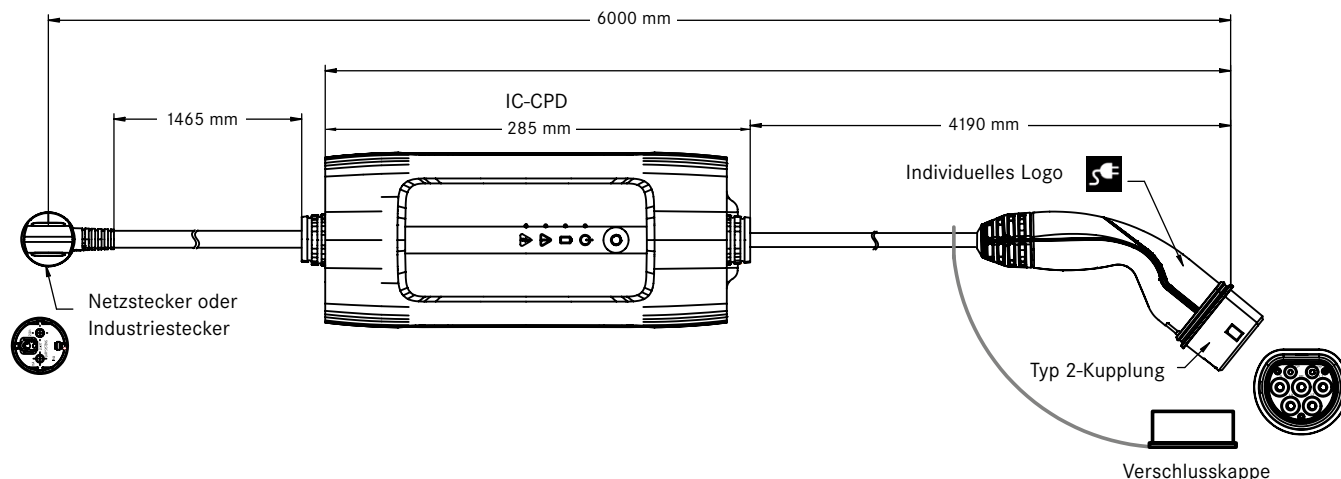
- Nach IEC-Norm ausgeführte elektrische Ausrüstung für Elektro-Straßenfahrzeuge, Ladesystem für Elektrofahrzeuge (IEC 61851-1)
- In-Cable Control- und Schutzvorrichtung (IEC 62752)
- Netzstecker EF/Schuko (Ladestrom Netzstecker 6 A/8 A/10 A)
- Fahrzeugstecker (IEC 62196)
- Ladebetriebsart Mode 2
- Schutzart IP44
- Übertragung der Ladeströme mit bis zu 10 A. Somit sind Ladevorgänge mit bis zu 3,7 kW möglich
- Gesamtlänge: 6 m
- Gewicht 2,65 kg
- Abmessungen Control-Box (IC-CPD): 320 x 124 x 84 mm

DATENBLATT

MOBILE LADESTATION BASIC

ART-NR.: 5555921001 | Wentronic ART.-NR.: 64694

MODE 2 BASIC LC M2B EF EN 10AT IEC 16A 1P T2C EN 6000



Kabeleigenschaften

Kabelauführung	Glatt
Leitungsaufbau	ÖLFLEX® CHARGE 3G 2,5 mm ² +0,5
Kennzeichnung Kabel	LAPP Kabel Stuttgart ÖLFLEX® CHARGE EVC 750/450 VAC EN 50620
Kabelfarbe	Basaltgrau
Leitungsaufbau	PP extrudiert D 10/Netzleitung D 9,7 mm +/- 0,30 mm

Stecker/Kupplung

Typ 2-Kupplung	Leistungskontakte (L1, N, PE) 240 V-415 V
Schuko Typ EF-Stecker	Kontakte (L1, N, PE) max. 250 V AC mit NTC Temperaturüberwachung/ Schutzart IP44
Signalkontakte Kupplung	2 A (CP, PP) 30 V DC
Oberfläche Kontakte Kupplung	5-6 µm Ag-beschichtet
Isolationsspannung	500 V
Kodierungswiderstand zw. PP und PE	220 Ohm +/- 1 %; 1 W;
Übergangswiderstände	Verbesserte elektrische Auslegung durch zusätzliche Lötung
Ausführung Stecker/Kupplung	Design Linie
Werkstoffe Stecker/Kupplung	Hartkomponente PA
Logo Kupplung	LAPP e-Mobility
Typ 2-Abdeckkappe Kupplung	Schutzkappe mit Klettband
Maximaler Ladestrom	10 A 1-ph AC netzseitig
Farbe Kupplung	Orange/schwarz

Allgemeine Eigenschaften

Schutzart Kupplung	IP44 mit Schutzkappe IP24 ohne Schutzkappe
Norm Kupplung	IEC 62196-1; IEC 62196-2
Zulassungen	VDE-zertifiziert und CE-konform
Richtlinien	2014/35/EU (Niederspannungsrichtlinie), 2011/65/EU (RoHS) und 2015/863/EU. IEC 61851, IEC 62752



Lapp Mobility GmbH
Zentrale Stuttgart
Oskar-Lapp-Str. 2 · D-70565 Stuttgart
Tel.: +49 711 7838 - 04
Fax: +49 711 7838 - 3520
www.lappmobility.com

MOBILE CHARGING STATION BASIC

TYPE 2, MODE 2 CHARGING CABLE, 10A, 1-phase, 6m | ITEM NO.: 5555921001

Wentronic ITEM NO.: 64694 | FOR CHARGING ELECTRIC AND HYBRID CARS



THE MOBILE CHARGING STATION BASIC FROM LAPP

is specially designed for mobile use as a home charging station or as an emergency charging cable on the road.

Connected to a normal household socket, electric and plug-in hybrid cars can be charged easily and safely anywhere. The charging cable with control box (IC-CPD) is connected directly to the mains and performs important overcurrent, overtemperature and other protective functions.



ADVANTAGES AT A GLANCE

- Home charging station and mobile emergency charging cable for use with standard household sockets
- 100% user-friendly. Simply plug in. Current does not need to be adjusted.
- The charging procedure is automatic and ends as soon as the battery is fully charged
- Ergonomic solid connector/coupling design
- Complies with all relevant VDE and IEC product requirements
- Robust design
- Control box protection type IP67
- Rollover safe

ELECTRICAL DATA

- Nominal voltage range 110-240V
- Nominal current 10A
- Frequency 50-60 Hz
- Fault current circuit breaker (RCD) $\leq 30\text{mA AC}; \leq 6\text{ mA}$

KEY FEATURES

- Robust and fall protected housing design with additional bonding PA6-GF25 with 4-6mm wall thickness
- Mounting hook on housing
- Housing with LED status indicator
- Housing with sealing membrane for pressure compensation
- Also available with CEE blue 230V/16A/1ph for charging capacity up to max. 3.7kW and additional country-specific power connectors (type G, J, K, I)

SAFETY FUNCTIONS

- Self-test on start
- Leakage current detection
- Charge monitoring with communication to vehicle
- Protective conductor monitoring (not on IT version)
- Relay monitoring
- Overcurrent detection
- Over and undervoltage detection
- IC-CPD temperature monitoring
- Power connector temperature monitoring (country-specific)
- Control box protection type IP67
- Rollover safe
- Fall protection
- Halogen-free
- Flame-retardant
- Oil-resistant
- Ambient temperature -25°C to $+45^{\circ}\text{C}$

INCLUDED IN DELIVERY

- Mode 2 charging cable, ICCB control box, shockproof connector, type 2 coupling
- IEC 62752 certified by VDE
- Multi-language operating instructions

TECHNICAL INFORMATION

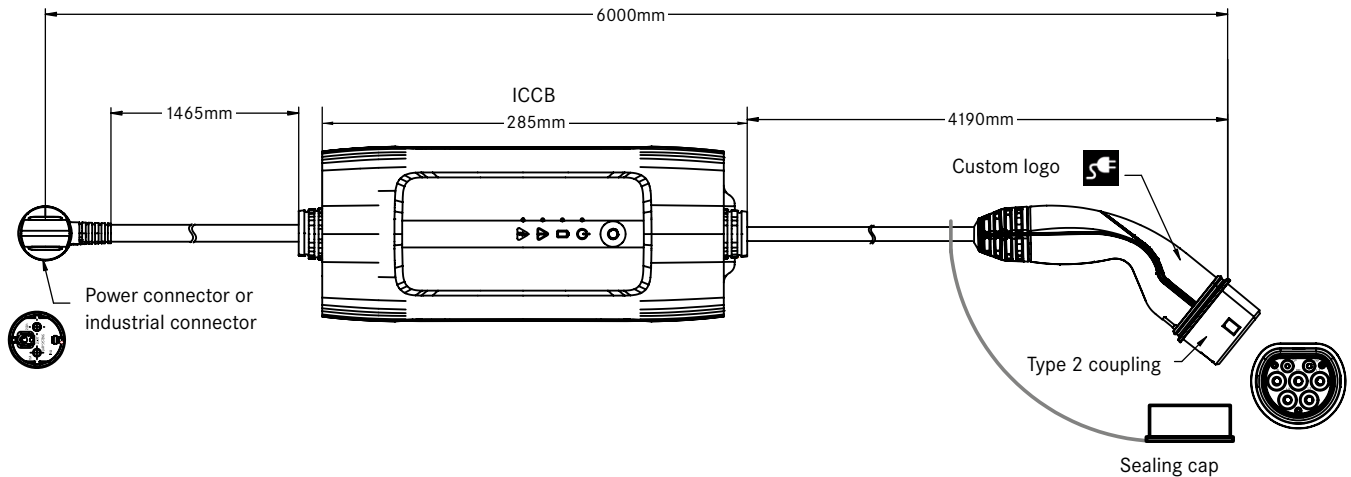
- Electrical equipment for electric vehicles design in compliance with IEC standards, charging system for electric vehicles (IEC 61851-1)
- In-cable control and protection device (IEC 62752)
- Power connector EF/shockproof (power connector charging current 6A/8A/10A)
- Vehicle connector (IEC 62196)
- Charging mode 2
- Protection type IP44
- Transmission of charging currents up to 10A. This allows charging procedures up to 2.3 kW
- Total length: 6m
- Weight 2.65kg
- Control box dimensions (ICCB): 320 x 124 x 84mm

DATA SHEET

MOBILE CHARGING STATION BASIC

ITEM NO.: 5555921001 | Wentronic ITEM NO.: 64694

MODE 2 BASIC LC M2B EF EN 10AT IEC 16A 1P T2C EN 6000



Cable properties

Cable design	Smooth
Cable construction	ÖLFLEX® CHARGE 3G 2.5mm ² +0.5
Cable designation	LAPP Kabel Stuttgart ÖLFLEX® CHARGE EVC 750/450 VAC EN 50620
Cable colour	Basalt grey
Cable construction	PP extruded D 10/mains cable D 9.7mm +/- 0.30mm

Connector/coupling

Type 2 coupling	Power contacts (L1, N, PE) 240V-415V
Shockproof EF type connector	Contacts (L1, N, PE) max. 250V AC with NTC temperature monitoring/ protection type IP44
Coupling signal contacts	2A (CP, PP) 30V DC
Coupling contact surface	5-6µm Ag-coated
Isolation voltage	500V
Coding resistor between PP and PE	220 Ohm +/- 1%; 1W
Contact resistors	Improved electrical design due to additional soldering
Connector/coupling design	Design line
Connector/coupling materials	Hard component PA
Coupling logo	LAPP e-Mobility
Type 2 coupling cap	Protective cap with Velcro
Maximum charging current	10A 1ph AC IT mains side
Coupling colour	Orange/black

General properties

Coupling protection type	IP44 with protective cap IP24 without protective cap
Coupling standard	IEC 62196-1; IEC 62196-2
Approvals	VDE certified and CE compliant
Directives	2014/35/EU (Low Voltage Directive), 2011/65/EU (RoHS) and 2015/863/EU. IEC 61851, IEC 62752



Lapp Mobility GmbH
Stuttgart Headquarters
Oskar-Lapp-Str. 2 · D-70565 Stuttgart
Phone: +49 711 7838 - 04
Fax: +49 711 7838 - 3520
www.lappmobility.com