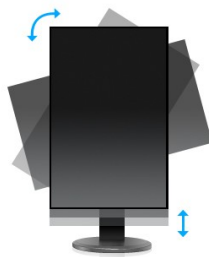




Der ProLite B2480HS ist ein hochspezialisierter LED-Backlight Monitor mit einer Bildschirmdiagonale von 24" (60 cm) und Full HD Auflösung mit 1920 x 1080 Bildpunkten. Seine Höhenverstellbarkeit und Rotationsmöglichkeit (Pivot) tragen zu einem optimalen Betrachtungswinkel sowie einer ergonomischen Sitzposition bei. Seine Reaktionszeit von 2 ms und ein Kontrastverhältnis von 12.000.000 : 1 ACR (Erweiteres Kontrast Verhältnis) machen den B2480HS zum idealen Bildschirm für Video Conferencing, DTP- und CAD-Anwendungen, aber auch für die Textverarbeitung. Für größtmögliche Kompatibilität zu den neuesten Grafikkarten und Notebooks mit integriertem UMTS-Modul bietet der Monitor Analog-, DVI- und HDMI-Eingänge. Der Monitor ist zudem Energy Star und TCO zertifiziert.



### HAS + PIVOT

Der höhenverstellbare Fuß ermöglicht es Ihnen den Bildschirm perfekt zu positionieren, ein optimaler Sehkomfort ist dadurch gewährleistet. Ist gut für Ihre Gesundheit und steigert auch die Produktivität. Mit der Pivotfunktion können sie den Bildschirm im Quer- oder Hochformat betreiben. Speziell geschätzt bei Anwendern die lange Tabellen oder Texte bearbeiten müssen.



### OVERDRIVE ON / OFF

Bei sehr schnellen bewegten Grafiken/Bildern kann der Monitor verschwommen wirken. Durch die Aktivierung des Overdrives Features wird dieses minimiert.

## 1. DISPLAY EIGENSCHAFTEN

BILDDIAGONALE	23.6"; 60 cm
BILDFORMAT	16 : 9
PANEL	TN, LED-Backlit
PHYSIKALISCHE AUFLÖSUNG	Full HD 1080p, 1920 x 1080 ( 2.1 megapixel)
HELLIGKEIT	250 cd/m <sup>2</sup> typisch
KONTRASTVERHÄLTNIS	1000 : 1 typisch
KONTRASTVERHÄLTNIS	12 000 000 : 1 ACR
REAKTIONSZEIT	2 ms
BLICKWINKEL	horizontal/vertikal: 170°/ 160°; rechts/links: 85°/ 85°; nach oben/unten: 80°/ 80°
DARSTELLBARE FARBEN	16.7 Mio.
BLAULICHT REDUKTION	ja
ARBEITSFLÄCHE H X B	293.22 x 521.28 mm; 11.5" x 20.5"
PIXELABSTAND H x V	0.2715 x 0.2715 mm
HORIZONTALFREQUENZ	24 - 80 KHz
VERTIKALFREQUENZ	56 - 75 Hz
SYNCHRONISATIONSTYPEN	Separate sync

## 2. SCHNITTSTELLEN & ANSCHLÜSSE

ANALOG SIGNALEINGANG	VGA
DIGITAL SIGNALEINGANG	DVI-D, HDMI
HDCP	ja;

## 3. BESONDERHEITEN

APPLE-KOMPATIBILITÄT	Alle iiyama Monitore sind kompatibel mit Apple Macintosh Computern.
PLUG & PLAY	VESA DDC2B™
PARAMETER-EINSTELLUNG	On-Screen-Display in 9 Sprachen (EN, DE, FR, ES, IT, PT, Chinesisch, RU, JP) und 5 Tasten Bedienfunktion (Power, Menu, + /Lautstärke, - /ECO, Auto)
EINSTELLBARE PARAMETER	Helligkeit (Kontrast, Helligkeit, ECO, i-style Colour, ACR), Bildeinrichtung (Takt, Fokus, H-Position, V-Position, Aspect), Farbe (Gamma, Farbtemp., sRGB), OSD-Einstellungen (H-Position, V-Position, OSD-Auszeit, Sprache), Verschiedenes (Abruf, Eingangsauswahl, HDMI Audio, OD, Informationen), Lautstärke, Autom. Anpassung
LAUTSPRECHER	2 x 2 W (Stereo)
DIEBSTAHL SICHERUNG	Kensington-lock™
ZERTIFIKATE	CE, TUV-GS, CU, TCO 6
HÖHENVERSTELLBAR FUSS	Ja
HÖHENVERSTELLBAR	130 mm
ROTIERBAR (PIVOTFUNKTION)	90°
DREHWINKEL	320°; 160° links; 160° rechts

NEIGUNGSWINKEL	22° nach oben; 5° nach unten
VESA MOUNTING	100 x 100 mm
FARBE	Schwarz

## 4. ZUBEHÖR

ZUBEHÖR IM LIEFERUMFANG	Strom-, DVI-D-, Audio-Kabel, Bodenplatte, Kabellhalter, Hilfe zur Inbetriebnahme, Sicherheits-Führer
-------------------------	--

## 5. POWER-MANAGEMENT

STROMVERSORUNG	AC100~240V 50/60Hz
NETZTEIL	intern
LEISTUNGS-AUFNAHME	22 W typisch; max. 0.5 W im Power Management Modus
POWER MANAGEMENT	VESA DPMS, ENERGY STAR®

## 6. EU-ENERGIEEFFIZIENZ-LABEL

ENERGIEEFFIZIENZKLASSE	A
STROMVERBRAUCH IM BETRIEB	21.8W
JÄHRLICHER ENERGIEVERBRAUCH	32 kWh / Jahr*
SICHTBARE BILDSCHIRMDIAGONALE	60 cm; 23.6"; ( 24" Segment )

*Dieses sind Informationen gemäß der Verordnung (EU) Nr 1062/2010.*

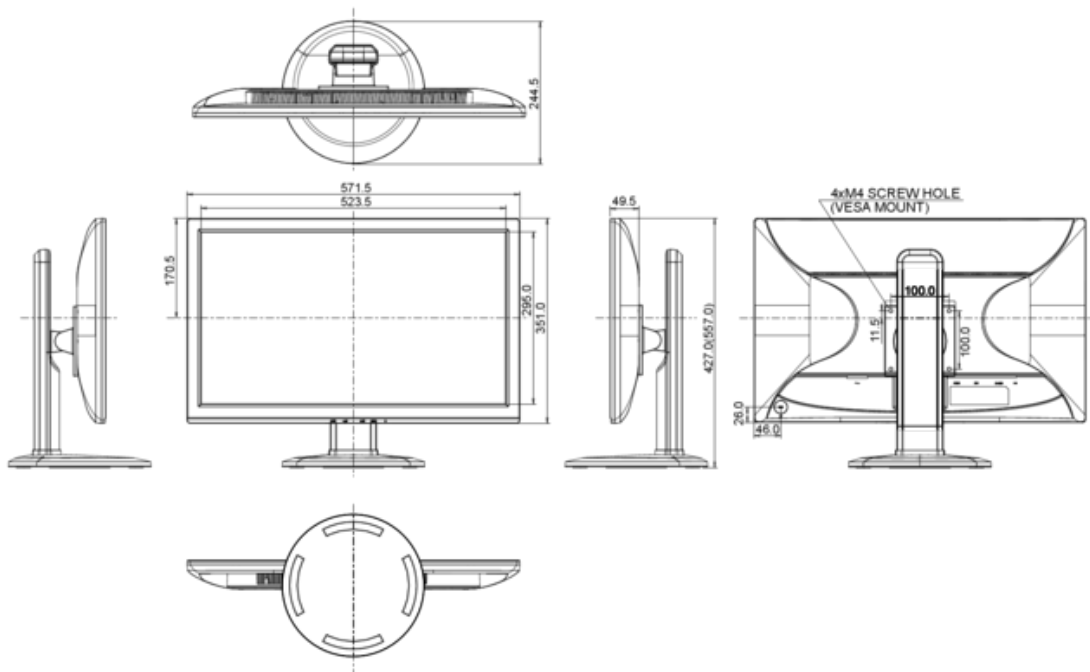
*\*Basierend auf dem Leistungsverbrauch des Gerätes, bei 4 Stunden pro Tag und 365 Tage Betrieb.  
Der tatsächliche Energieverbrauch hängt von der tatsächlichen Einsatzdauer ab.*

## 7. EPEAT SILVER

EPEAT	EPEAT ist eine umfassende ökologische Zertifizierung, die zur Identifizierung „grüner“ Computer/Display und anderen elektronischen Geräten hilft. Epeat Silber bedeutet, dass der Monitor alle erforderlichen Kriterien, plus mindestens 50% der optionalen Anforderungen, erfüllt. EPEAT Silver ist gültig in Ländern, in denen iiyama das Produkt registriert hat. Bitte besuchen Sie <a href="http://www.epeat.net">www.epeat.net</a> um den Registrierungsstatus in Ihrem Land zu prüfen.
-------	---

## 8. ABMESSUNGEN & GEWICHT

MASSE B x H x T	571.5 x 427 (557) x 244.5 mm
GEWICHT	6.1 kg



Alle Warenzeichen sind eingetragene Handelsmarken. Irrtum und Änderungen in den Spezifikationen vorbehalten. Alle LCD's erfüllen die ISO-9241-307:2008 Pixelfehlerklasse.

© IIYAMA CORPORATION ( ). ALL RIGHTS RESERVED.