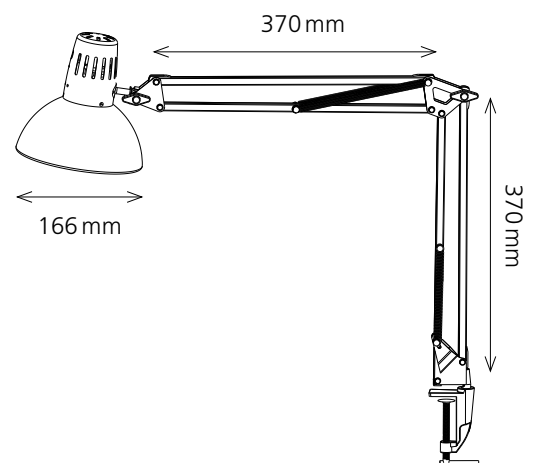


LED Manhattan

- **Klassische Architektenleuchte – ausgerüstet mit einem auswechselbaren LED Leuchtmittel**
- **Befestigung durch robuste Tischklemme aus Metall**
- **Grosse Ausladung, stufenlos verstellbar**
- **Leuchtenkopf ist um 360° drehbar**



Technische Daten

Leuchtmittel:	LED 5 W, Sockel E27 (auswechselbar)
Gewichteter Energieverbrauch:	5 kWh/1000 h
Spannung:	220–240 V
Lichtstrom:	400 Lumen
Farbtemperatur:	5000 Kelvin (neutralweiss)
Max. Beleuchtungsstärke:	935 Lux (Lichtpunkthöhe 40 cm ab Tischoberfläche)
Farbwiedergabeindex (Ra):	83
Brenndauer:	20 000 Stunden
Ausladung:	max. 600 mm
Höhe:	max. 700 mm
Armlänge:	370 mm x 370 mm
Klemme:	Spannweite 5 mm – 50 mm
Leuchtenkopf:	Ø 166 mm/Ø 52 mm
Nettogewicht:	880 g
Material:	Metall
Verpackung:	farbige Verkaufsverpackung

Artikel-Nummer: **41-5010.680 chrom**
41-5010.681 schwarz

